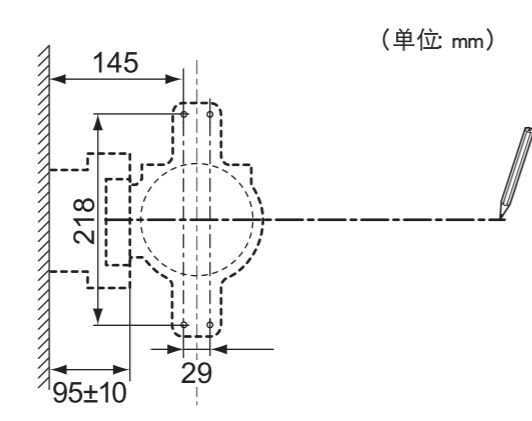
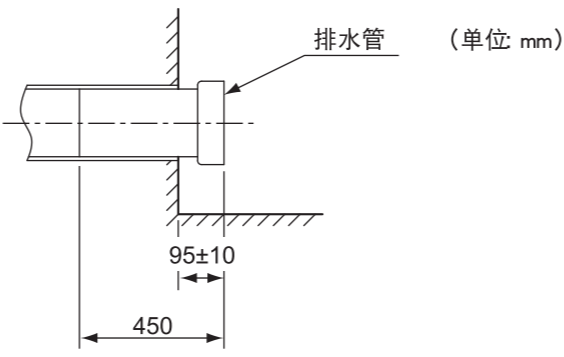


1 (排水管伸出95 mm时)

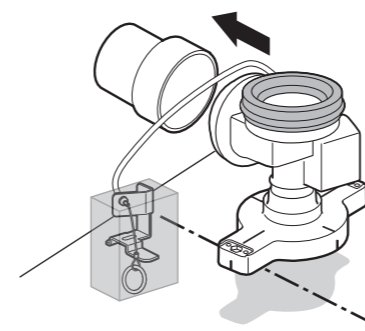


2



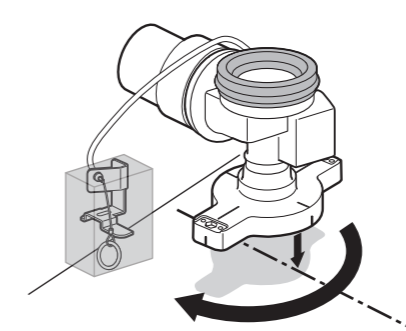
※排水高度的调节量为120±10 mm。

3

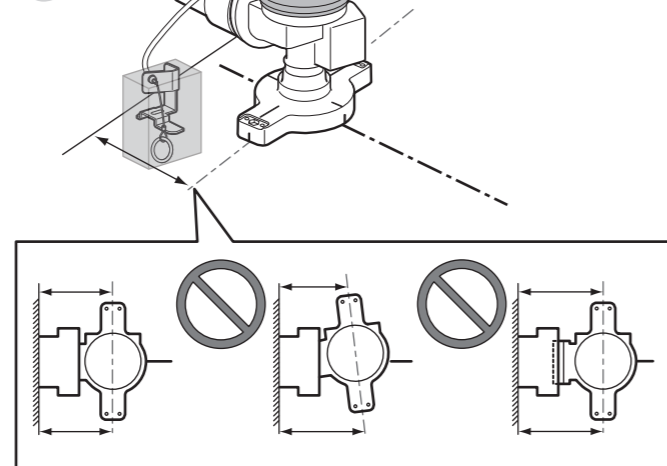


在步骤21之前，请勿去除c-2的保护袋。否则可能损伤地面或陶瓷。

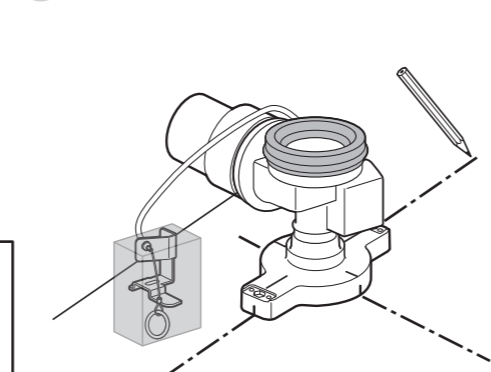
4



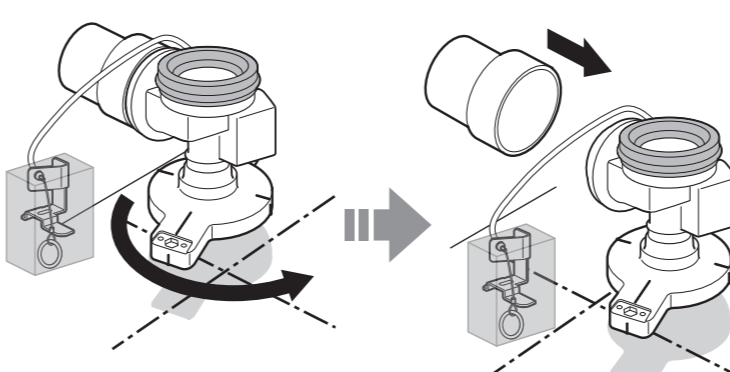
5



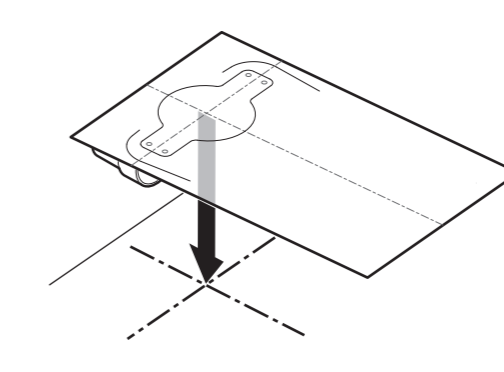
6



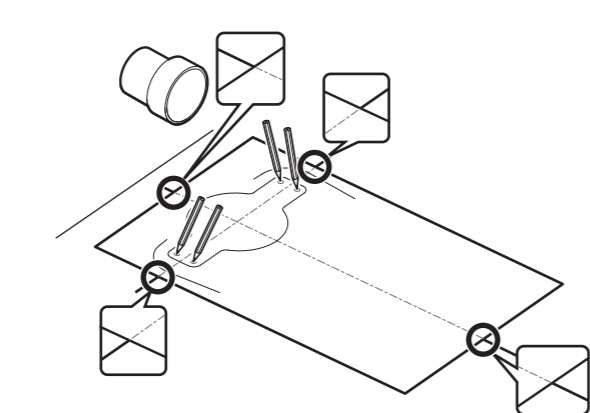
7



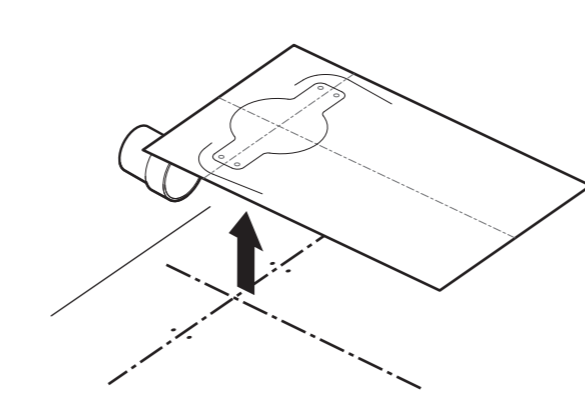
8



9



10



便器安装中心线

※安装时，请注意不要绞入电线。

※青い破線はカット線です。実際には印刷されません。  
 ※緑色は山折り線です。実施には印刷されません。  
 ※オレンジ色は谷折り線です。実施には印刷されません。