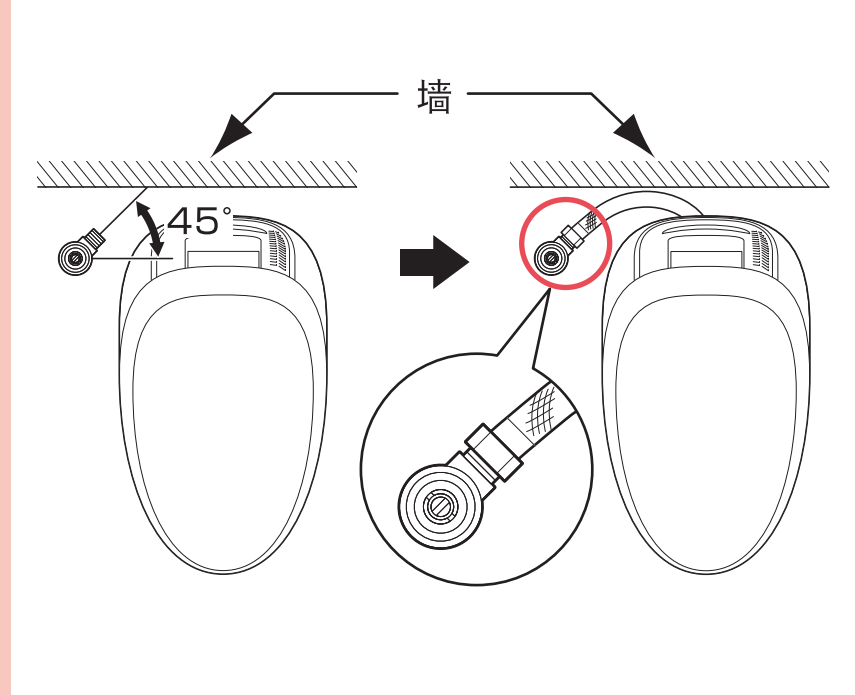


安装时请确认止水栓出水口的方向!



此二维码为
厂家管理专用。

地面供水时的止水栓安装方向

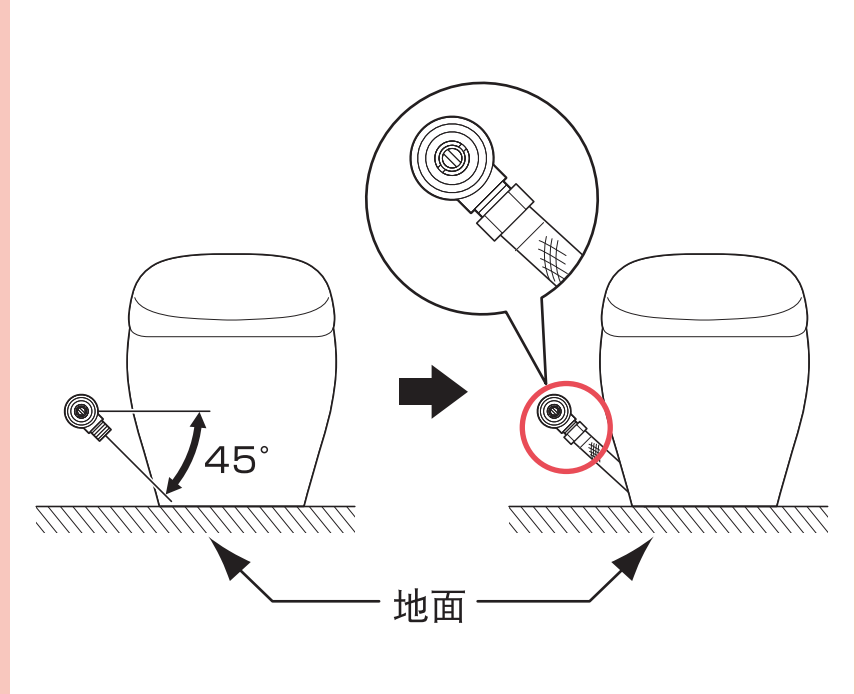


注意

请按图示的方向、在45°或以下的范围内安装止水栓
如果安装方向错误,有可能会引起冲洗不良或漏水。

必须实行

墙面供水时的止水栓安装方向



注意

请按图示的方向、在45°或以下的范围内安装止水栓
如果安装方向错误,有可能会引起冲洗不良或漏水。

必须实行

完成墙面
测量尺寸时从完成墙面算起 (不从踢脚线算起)

