



安装说明书

Installation Guide

Guía de instalación

Guide d'installation

壁挂便器

CW927PVB

CW928PVB

Wall mounted toilet bowl

CT9538CEFG (CW927PZU)

CT9548CEFX (CW928PZU)

CW927PZT

CW928PZT

Taza de urinario montada en la pared

CT9538CEFG (CW927PZU)

CT9548CEFX (CW928PZU)

WC suspendu

CT9538CEFG (CW927PZU)

CT9548CEFX (CW928PZU)

必须实行

请在安装坐便器前安装进水角阀等部件。
(安装坐便器后, 则无法安装进水角阀等部件。)
※只适用于需要安装机能部时

Required

Before installing the toilet bowl, attach the shutoff valve, etc..
(The shutoff valve, etc. cannot be attached once the toilet bowl is attached.)
*Only when installing a WASHLET unit

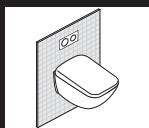
Necesario

Antes de comenzar la instalación de la taza del inodoro, coloque la válvula de cierre, etc.
(La válvula de cierre, etc., no podrán instalarse luego de que se fije la taza del inodoro.)
*Únicamente al instalar la unidad WASHLET

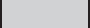
Requis

Avant d'installer la cuvette de la toilette, fixer le robinet d'arrêt, etc.
(Le robinet d'arrêt, etc. ne peut pas être fixé une fois que la cuvette de la toilette est fixée.)
*Seulement lors de l'installation d'une unité WASHLET

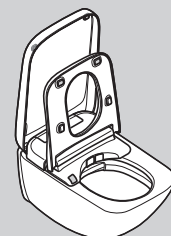
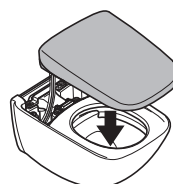
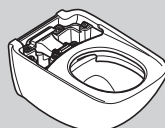
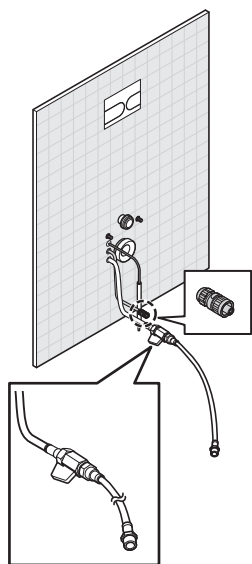
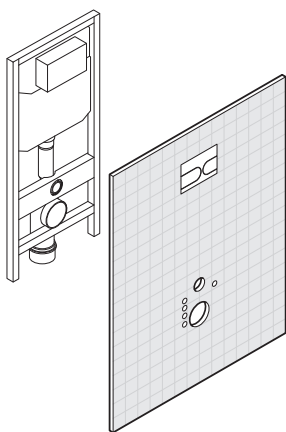
安装流程 ( 部分请确认本说明书。)



Flow of installation (See these instructions regarding  parts.)

Proceso de instalación (Consulte las instrucciones relacionadas con las partes ).

Déroulement de l'installation (voir ces instructions concernant les pièces )



7-10页
Pages 7-10
Páginas 7-10
Pages 7 à 10

10页
Page 10
Página 10
Page 10

安装视频 / Installation video / Video de instalación / Vidéo d'installation

水箱为带遥控冲洗功能的TOTO产品时可以通过视频确认安装方法。 /

You can refer to the video to see how to install the toilet. /

Consulte el video para ver cómo instalar el inodoro. /

Vous pouvez vous reporter à la vidéo pour voir comment installer la toilette.

中国地区销售

CW927PVB
CW928PVB

CT9538CEFG
CT9548CEFX



※通讯费由用户承担。※根据用户使用终端的不同，有时可能无法阅读。 /

*The viewer is responsible for communications charges. /

*El espectador se hace responsable de los cargos por comunicaciones. /

*Le téléspectateur est responsable des frais de communication.

ZH

为了充分发挥产品的性能，请按安装说明书内容正确安装。
安装后，请向顾客详细说明使用方法。

安全注意事项（为了安全起见，请务必遵守）

安装前，请仔细阅读「安全注意事项」。并根据其内容正确安装。

为了您能正确地安装该产品，防止您或者他人的人身及财产造成损失，此说明书采用了各种标志。
标志的意思说明如下。

标志	意思
注意	这一标识表示无视此标志的内容，进行误操作的话，可能造成人员伤害或物品财产损失。

用下列插图划分必须遵守事项的种类并予以说明。


		此图表示不可行，「禁止」之意			此图表示必须「强制」实行的内容。 左图表示「必须实行」。
--	--	----------------	--	--	---------------------------------

注意	
禁止	请勿向便器施加强力冲击 便器破损可能会造成人身伤害，或漏水导致屋内财产受损。
	请勿强行扭折进水软管，请勿用烟头、刀子等物对其造成损坏 进水软管损坏可能会造成漏水，导致屋内财产受损。
必须实行	安装过程中，请务必使用附属部件及指定部件 否则可能无法正常安装。
	安装施工时请按此说明书进行安装 否则可能会造成故障或漏水。
	搬运或安装时必须要有2个人以上进行操作 否则可能会腰痛或便器掉落破损造成人身伤害。

Perform the installation work properly according to this Installation Guide so that the product can function well. After installation, fully explain how to use it to your customer.




Cautions and warnings (Always observe these warnings.)

Before installation, read these "Cautions and warnings" carefully and attach the equipment correctly. This manual uses various indications to guide safe installation of the product and to prevent injury to customers or other people and damage to property. This product should be installed by a professional. The indications and their meanings are as follows.

Symbol example	Meaning of symbol
 CAUTION	This indicates that misoperation could result in injury or physical damage.

Items to be observed are classified by type and explained with the following pictograms.

	The  symbol indicates something that is prohibited.		The  symbol indicates something that must be done.
---	--	---	--

 CAUTION	
 Prohibited	Do not subject the toilet to strong forces or impacts. Otherwise, the toilet may break causing injury or leaks that may damage property.
 Required	Be sure to use the included or specified parts for installation work. Otherwise, the product may not be installed properly.
	Carry out the installation work according to this installation manual. Otherwise, damage caused by water leaks may occur.
	Be sure to carry and install this product with at least two people. Otherwise, you could injure your lower back or drop the toilet bowl, causing damage and injury.

Lleve a cabo el proceso de instalación de manera adecuada según la Guía de instalación para obtener un buen desempeño del producto. Luego de la instalación, explique detalladamente cómo usar el producto al cliente.




Precauciones y advertencias (siempre tenga en cuenta esta información).

Antes de la instalación, lea el apartado de "Precauciones y advertencias" y coloque el equipamiento de manera correcta. Este manual incluye varias indicaciones para guiarlo en la instalación del producto de forma segura y para prevenir lesiones a los clientes o a otras personas, así como daño en la propiedad. Este producto debe tener una instalación por parte de un profesional. Las indicaciones y su significado son los siguientes.

Ejemplo de símbolo	Significado del símbolo
 PRECAUCIÓN	Esto indica que el mal uso del producto puede resultar en lesiones o daño físico.

Los siguientes símbolos se utilizan para clasificar y explicar las instrucciones que deben seguirse.

	El símbolo de  indica que algo está prohibido.		El símbolo de  indica que algo debe hacerse.
---	---	---	---


 PRECAUCIÓN	
 Prohibido	No someta el inodoro a golpes o impactos fuertes. De hacerlo, el inodoro puede romperse y causar lesiones o fugas que pueden dañar la propiedad.
 Necesario	Asegúrese de usar las piezas incluidas o especificadas en el trabajo de instalación. De lo contrario, es posible que la instalación del producto no se realice adecuadamente.
	Lleve a cabo el trabajo de instalación de acuerdo a lo indicado en el manual de instalación. De lo contrario, pueden ocurrir fugas de agua que causen daños a la propiedad.
	Asegúrese de manipular e instalar este producto con la ayuda de al menos otra persona. De lo contrario, puede ocasionarse lesiones en la espalda baja o dejar caer la taza del inodoro, lo que resultaría en daño o lesiones.

Effectuer correctement l'installation conformément à ce guide d'installation afin que le produit fonctionne correctement. Après l'installation, expliquer en détail au client comment l'utiliser.

Mises en garde et avertissements (toujours observer ces avertissements.)

Avant l'installation, lire attentivement ces mises en garde et avertissements, et fixer correctement l'équipement. Ce manuel utilise diverses indications pour guider l'installation du produit en toute sécurité et pour éviter les blessures aux clients ou à d'autres personnes et les dommages aux biens. Ce produit doit être installé par un professionnel.

Les indications et leur signification sont les suivantes.

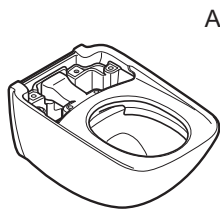
Exemple de symbole	Signification du symbole
 MISE EN GARDE	Cela indique que le mauvais fonctionnement peut entraîner des blessures ou des dommages physiques.

Les articles devant être observés sont classés par type et sont expliqués au moyen des pictogrammes suivants.

	Le symbole  indique que quelque chose est interdit.		Le symbole  indique que quelque chose doit être fait.
---	--	---	--

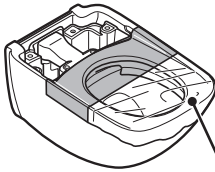
 MISE EN GARDE	
 Interdit	Ne pas soumettre la toilette à des forces ou à des impacts importants. Sinon, la toilette peut se casser et causer des blessures ou des fuites qui peuvent endommager les biens.
 Requis	Veiller à utiliser les pièces incluses ou précisées pour les travaux d'installation. Sinon, le produit risque de ne pas être installé correctement.
	Effectuer les travaux d'installation conformément à ce manuel d'installation. Sinon, les fuites d'eau peuvent causer des dommages.
	Veiller à transporter et à installer ce produit à l'aide d'au moins une autre personne. Sinon, vous pourriez vous blesser le bas du dos ou faire tomber la cuvette de la toilette, ce qui causerait des dommages et des blessures.

同捆部件 / Included Parts / Piezas incluidas / Pièces incluses



CW927PVB
CT9538CEFG
CW927PZT

A-1



CW928PVB
CT9548CEFX
CW928PZT

已贴上保护薄膜的产品 /

Toilet bowl on which the protective film is attached /

La taza del inodoro en la que se encuentra adherida la película protectora /
Cuvette sur laquelle est fixée la pellicule protectrice

※在安装作业前，请勿揭下保护薄膜。 /

* Do not remove the protective sheet until installation of Washlet. /

* No retire la lámina de protección hasta la instalación del Washlet. /

* Ne pas retirer la feuille de protection avant l'installation de l'unité Washlet.

A-2



A-3



A-4



※A-3和A-4仅同捆于中国大陆地区。 /

* A-3 and A-4 are only included with China. /

* A-3 y A-4 solo se incluyen con China. /

* A-3 et A-4 ne sont fournis que pour la Chine.

水箱同捆部件 / Included parts with tank / Piezas incluidas con el tanque / Pièces incluses avec le réservoir

B-1



B-2



B-3



B-4



※由于型号不同，图 and 实际产品的形状会略有差异。 /

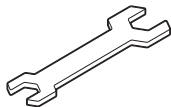
* The product may be slightly different in shape than the product shown in the figure depending on the model. /

* La forma del producto puede variar ligeramente en comparación con el producto que se muestra en la imagen, según el modelo. /

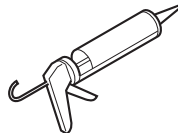
* La forme du produit peut être légèrement différente de celle du produit illustré dans la figure, selon le modèle.

需准备的工具 / Required tools / Herramientas necesarias / Outils requis

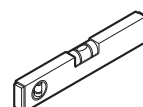
C-1



C-2



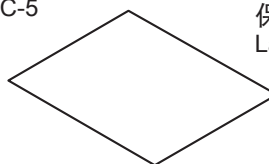
C-3



C-4



C-5

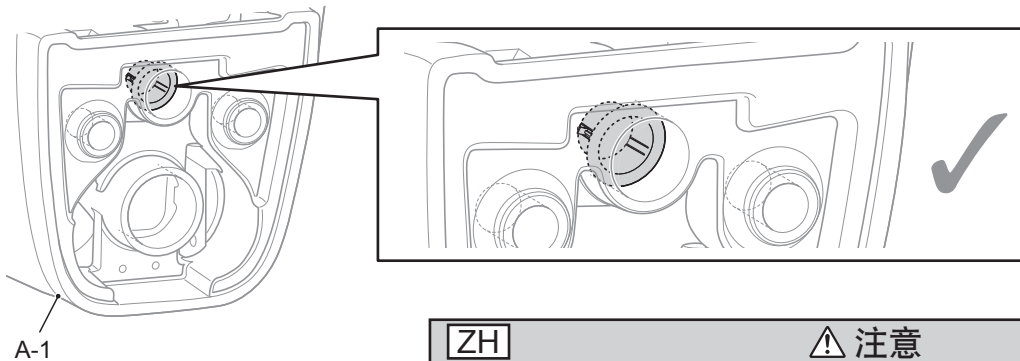
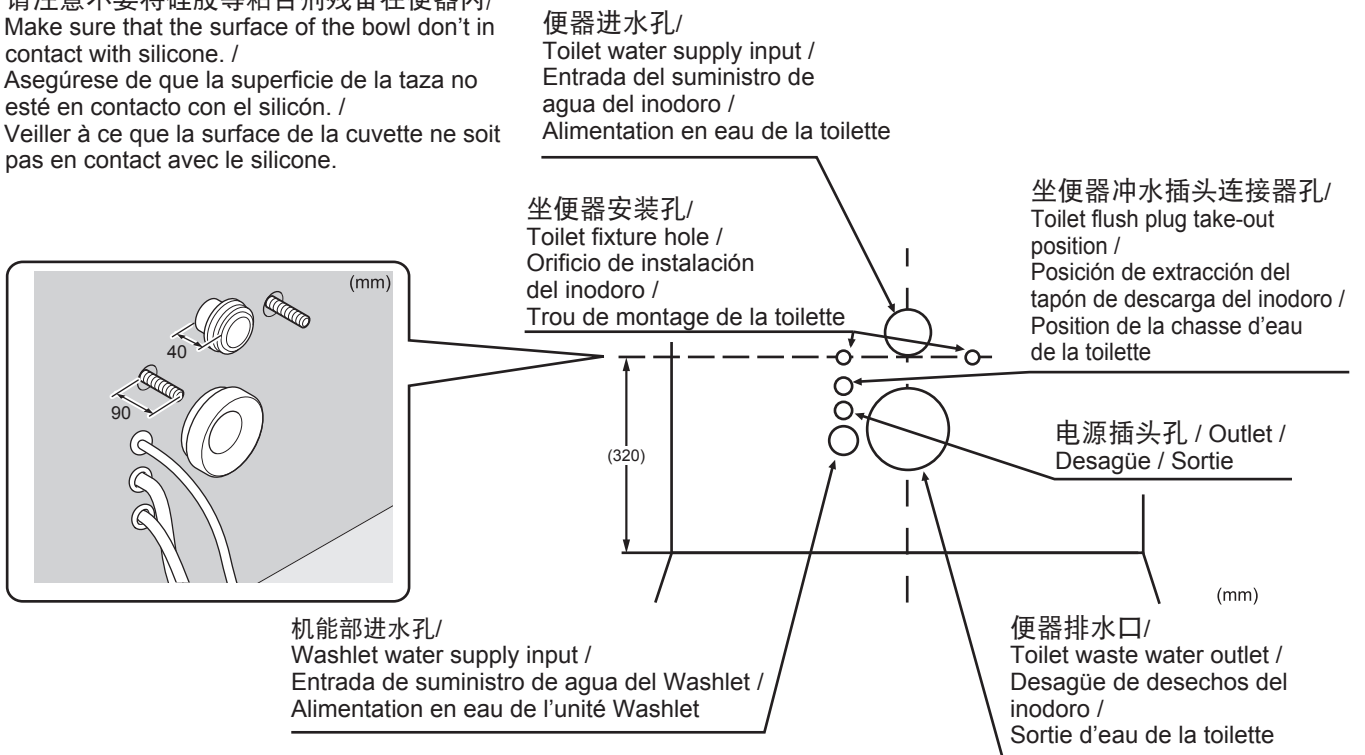


保护板 / Curing sheet /

Lámina protectora / Feuille de prise

安装前的注意事项 / Before Installing / Antes de la instalación / Avant l'installation

- 请注意不要将硅胶等粘合剂残留在便器内/
• Make sure that the surface of the bowl don't in contact with silicone. /
- Asegúrese de que la superficie de la taza no esté en contacto con el silicón. /
- Veiller à ce que la surface de la cuvette ne soit pas en contact avec le silicone.



ZH ⚠ 注意	
❗ 必须实行	请确认便器上是否安装了上图所示的部件。 如果没有此部件就安装便器，水可能会从便器中喷出。
EN ⚠ CAUTION	
❗ Required	Confirm that the part shown in the figure above is installed to the toilet bowl (A-1). If the toilet bowl is installed without this part, water could spray from the toilet bowl.
ES ⚠ PRECAUCIÓN	
❗ Necesario	Confirme que la pieza mostrada en la imagen de la izquierda se encuentra instalada en la taza del inodoro (A-1). Si la taza del inodoro se instaló sin esta pieza, podría haber salpicaduras de agua desde el interior de la taza del inodoro.
FR ⚠ MISE EN GARDE	
❗ Requis	Vérifier que la pièce mentionnée dans la figure ci-dessus est bien installée avec la cuvette des toilettes (A-1). Si la cuvette de la toilette est installée sans cette pièce, l'eau pourrait s'en échapper.

标志的含义 /
Meaning of the indications /
Significado de las indicaciones /
Signification des indications

ZH

↓ : 安装者必须实施的操作。

👁️ : 必须确认的作业。

⏴ : 表示操作的流程。

EN

↓ : Task that must be conducted by the installer

👁️ : Work that requires confirmation

⏴ : Shows the work sequence

ES

↓ : Tarea que debe realizar el instalador

👁️ : Labor que requiere confirmación

⏴ : Muestra la secuencia de trabajo

FR

↓ : Tâche qui doit être effectuée par l'installateur

👁️ : Travail qui nécessite une confirmation

⏴ : Affiche la séquence de travail

安装步骤 /
Installing the NEOREST /
Instalación del NEOREST /
Installer le NEOREST

1

请在施工前关闭总阀。 /

Close the main valve before working. /

Cierre la válvula principal antes de trabajar. /

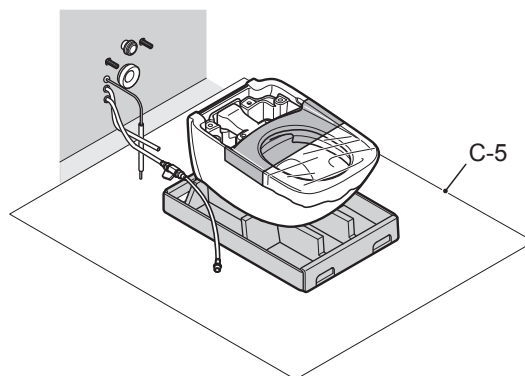
Fermer le robinet principal avant de travailler.

在安装便器前，请先将保护板铺在包装材料下再进行施工。 /

Before installing the toilet bowl, lay a curing sheet (C-5) under the packaging material and construction it. /

Antes de instalar la taza del inodoro, coloque una lámina de curado debajo del material del empaque y constrúyalo. /

Avant d'installer la cuvette de la toilette, poser une feuille de durcissement sous le matériau d'emballage et procéder.



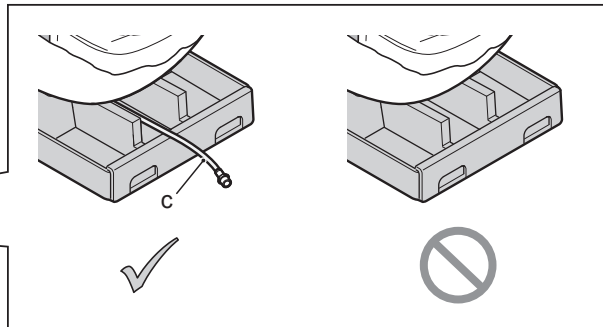
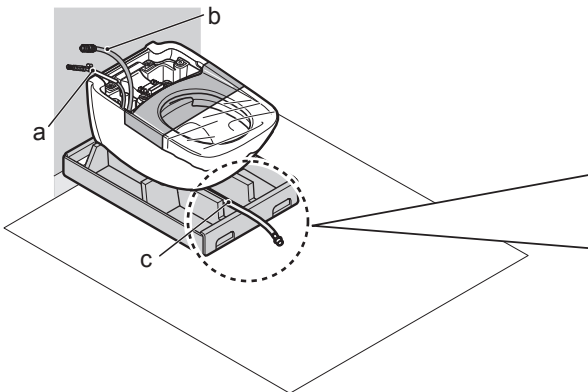
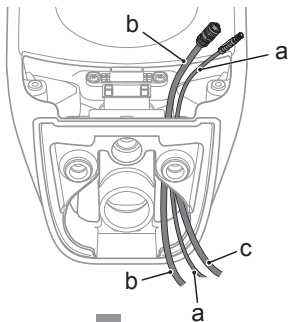
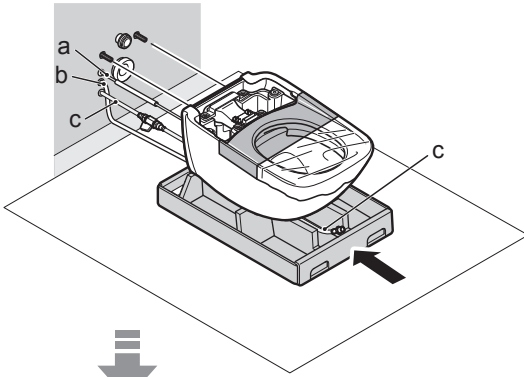
2

设置坐便器时，请注意不要夹住电线。 /

When placing the toilet bowl, be careful not to pinch the cords. /

Al colocar la taza del inodoro, tenga cuidado de no pellizcar los cables. /

Lors de la mise en place de la cuvette de la toilette, veiller à ne pas pincer les cordons.



ZH 注意	
必须实行	确保便器与便器进水口、便器排水口紧密连接。 如果未紧密连接，可能会散发异味或者漏水。
EN CAUTION	
Required	Connect the main unit securely to the toilet's water supply input and wastewater output. Incomplete connection could cause foul odours or water to leak.
ES Significado del símbolo	
Necesario	Conecta la unidad principal firmemente a la entrada de suministro de agua del inodoro y al desagüe de desechos. Una conexión incompleta puede tener como resultado malos olores o fugas de agua.
FR Signification du symbole	
Requis	Raccorder solidement l'unité principale à l'entrée et à la sortie des eaux usées de la toilette. Un raccordement incomplet pourrait causer des odeurs nauséabondes ou des fuites d'eau.

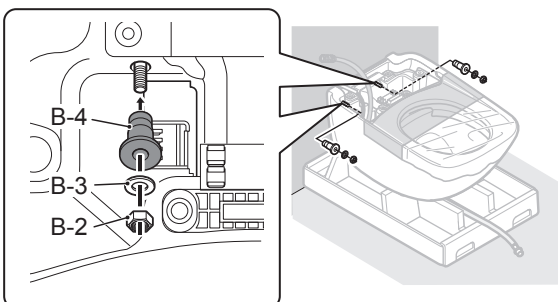
3

请临时固定便器。 /

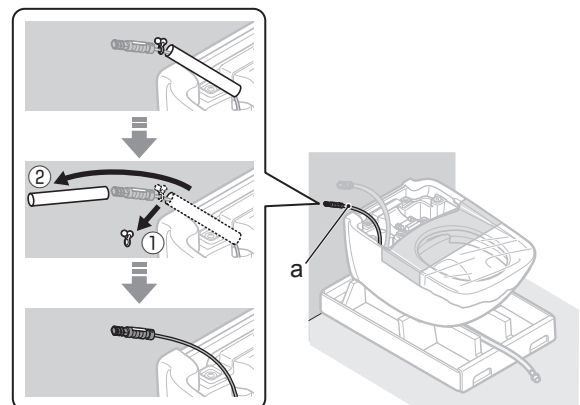
Temporarily fasten the toilet. /

Fije el inodoro de manera temporal. /

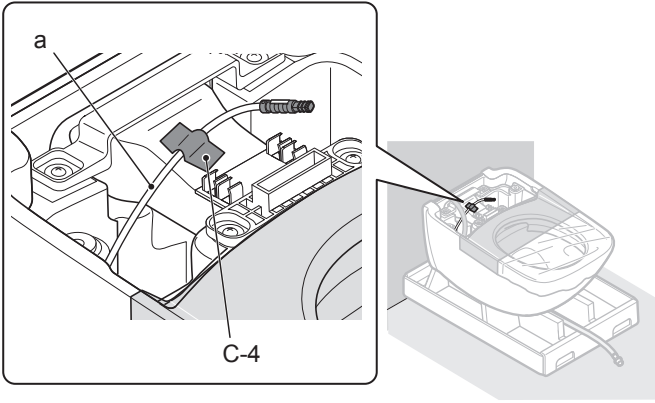
Fixer temporairement la toilette.



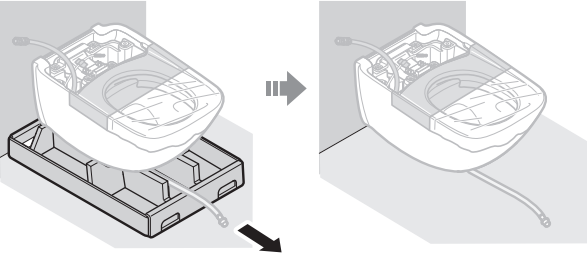
4



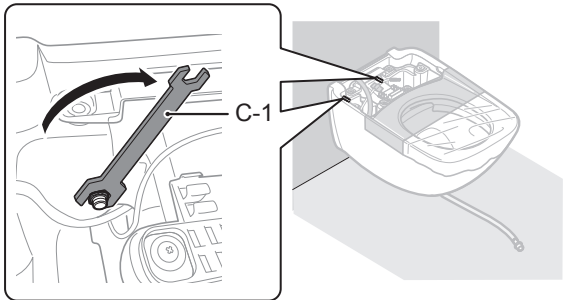
5



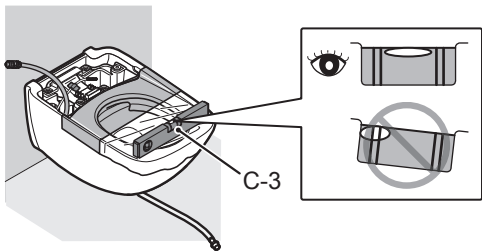
6



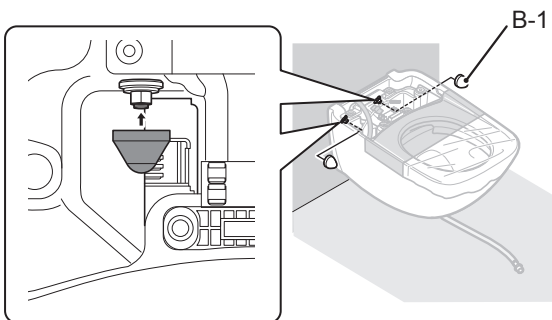
7



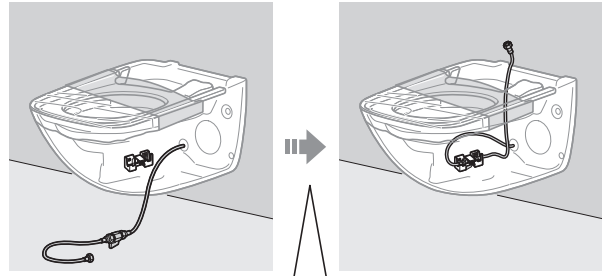
8



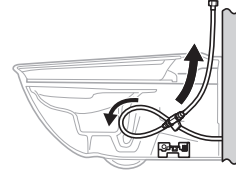
9



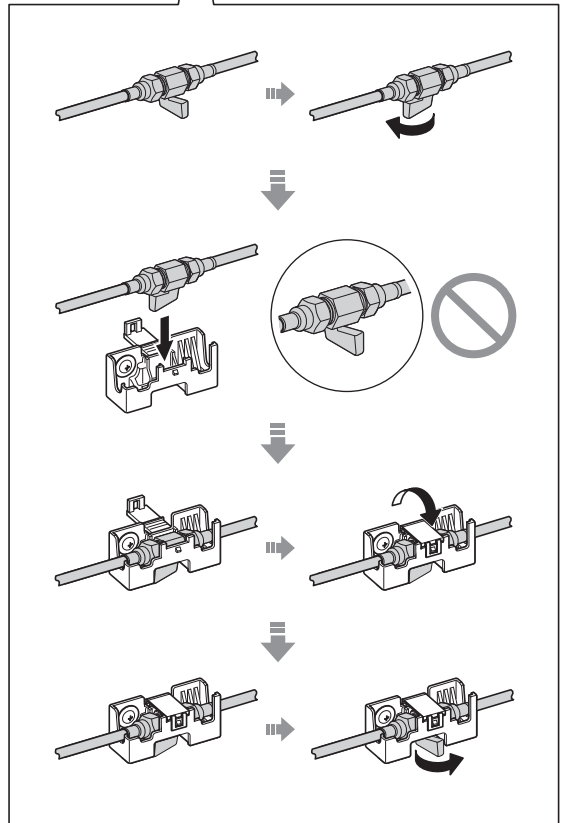
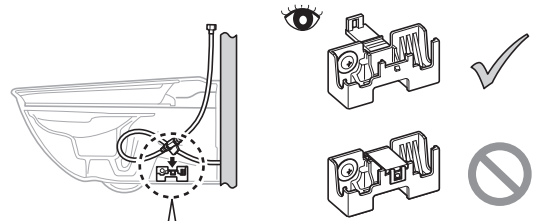
10



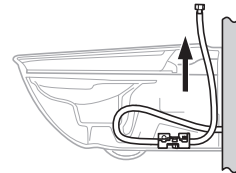
①



②

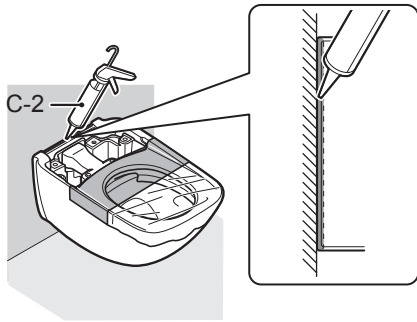


③



10

11



- After the trial-run (flush) of the toilet bowl, check the toilet bowl inside for foreign matter such as chips of cut pipe, etc. Foreign matters such as transmitted rust can stick to the sides.
- Make sure that there are no scratches in the gray area of the earthenware. If metallic objects (watchbands, belt buckles, etc.) strongly contacts or scrapes against the surface of earthenware, a black or silver streak may be left. If marked by such a streak, remove it by gently rubbing the surface with an abrasive detergent, etc.
- After installation, unseen dirt (oil or adhesive for piping) may remain in the toilet bowl. Be sure to wipe it off using a non-abrasive neutral detergent for toilets. Otherwise, the toilet bowl surface may not flush completely clean.
- If silicone adhere to the surface of the toilet bowl, please contact TOTO.
- After conducting a test run, confirm that no connections are leaking water. Not installing the properly may cause water leaks that could result in flooding damage to property, such as household belongings.



12

请根据机能部包装内的安装说明书来进行机能部的安装。 /

Mount the Washlet main unit according to the installation manual included in the package of the Washlet main unit. /

Coloque la unidad principal del Washlet de acuerdo a las indicaciones del manual de instalación incluido en el empaque de la unidad principal del Washlet. /

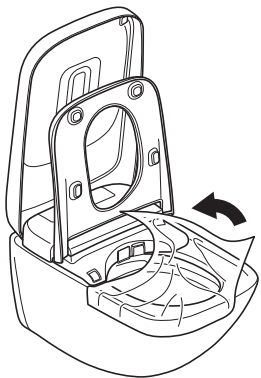
Monter l'unité principale Washlet conformément au manuel d'installation inclus dans l'emballage de l'unité principale Washlet.

- Luego de la prueba de funcionamiento (descarga) de la taza del inodoro, revise que el interior de la taza del inodoro no contenga materiales extraños tales como trozos de cortes de tubería, etc. Los materiales extraños tales como óxido transmitido pueden adherirse a los costados.
- Compruebe que no haya rayaduras en el área gris de la cerámica. Si objetos metálicos (correas de reloj, hebillas de cinturones, etc.) impactan o rayan la superficie de la cerámica, es posible que se cause un rayón gris o negro. Si dicho rayón llega a quedarse marcado, puede retirarlo al frotar suavemente la superficie con un detergente abrasivo, etc.
- Luego de la instalación, es posible que restos de suciedad (aceite o adhesivo para tuberías) queden en la taza del inodoro. Asegúrese de limpiar todo con la ayuda de detergente neutro no abrasivo para inodoros. De lo contrario, el agua de la superficie de la taza del inodoro puede no salir completamente limpia.
- Si el silicón se adhiere a la superficie de la taza del inodoro, contacte a TOTO.
- Después de la operación de prueba, confirme que no hay fugas de agua en los componentes de conexión. Una instalación inadecuada puede resultar en fugas que podrían ocasionar daños en pertenencias que se encuentren en el hogar.



13

已贴上保护膜的产品 / Toilet bowl on which the protective film is attached / La taza del inodoro en la que se encuentra adherida la película protectora / Cuvette sur laquelle est fixée la pellicule protectrice



- Après l'essai (chasse d'eau) de la cuvette, vérifier si la cuvette contient des corps étrangers, comme des copeaux de tuyaux coupés, etc. Les corps étrangers, comme la rouille transmise, peuvent coller sur les côtés.
- S'assurer qu'il n'y a pas d'égratignures dans la zone grise de la céramique. Si des objets métalliques (bracelets de montre, boucles de ceinture, etc.) entrent en contact avec la surface de la céramique ou s'égratignent fortement contre celle-ci, une trace noire ou argentée peut apparaître. Si le cas se produit, retirer la trace en frottant doucement la surface à l'aide d'un détergent abrasif, etc.
- Après l'installation, de la saleté non visible (huile ou adhésif pour la tuyauterie) peut demeurer dans la cuvette de toilette. S'assurer de l'essuyer à l'aide d'un détergent neutre non abrasif pour les toilettes. Sinon, la surface de la cuvette de la toilette pourrait ne pas être nettoyée complètement.
- Si du silicone adhère à la surface de la cuvette, veuillez communiquer avec TOTO.
- Après avoir effectué un essai, vérifiez qu'aucune fuite d'eau ne provient des extrémités de branchement. Une installation inadéquate pourrait provoquer des fuites qui risqueraient d'endommager vos biens, comme vos meubles ou vos effets personnels.



14

- 便器的试运转（冲水）后，请确认便器内壁没有管道内的粉末等异物残留。否则可能会导致铁锈等异物附着。
- 请确认陶瓷灰色部分没有伤痕。当金属类制品（如表带、皮带扣等）在陶器表面强烈碰撞或摩擦时，会产生黑色或银色的条状划痕。当有条状划痕时，请用含有研磨剂的洗涤剂轻轻擦去。
- 施工完毕后，便器内壁可能有油污等看不见的污垢（管道用粘接剂等），请使用厕所用中性洗涤剂（不含研磨剂）将污垢擦去。否则可能会导致便器内壁冲洗残留。
- 如果便器洗净面内残留有硅胶等粘合剂，请向TOTO公司咨询。
- 试运转后，请确认所有连接部位都不漏水。在没有安装好的情况下，有可能会造成漏水使家具污损等导致财产损失的后果。



中国大陆地区联系方式 / China contact / Contacto en China / Contact en Chine

东陶(中国)有限公司

全国售后服务电话：

8008209787（固定电话）

4008209787（手机用户）



扫描二维码，服务预约，方便快捷

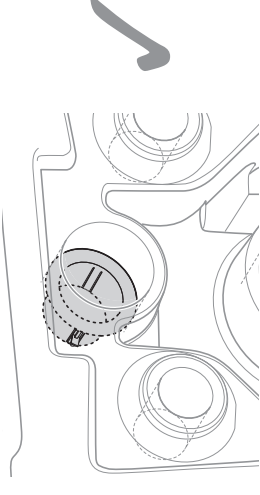
施工方须知/For installers / Para los instaladores / Pour les installateurs

有保护膜的情况下/ If there is film /
Si hay una película / Si'il y a une pellicule

安装机部前，请务必撕下蓝色薄膜。否则无法通过硅胶类密封材料保护包面。 /
Make sure to peel off the blue film before installing the Washlet. Otherwise the bowl surface will not be able to be protected from the silicon seal material. /
Asegúrese de retirar la película azul antes de instalar el Washlet. De no ser así, la superficie de la taza no se podrá proteger del material de sellado de silicona. /
Veiller à décoller la pellicule bleue avant d'installer l'unité Washlet. Sinon, la surface de la cuvette ne pourra pas être protégée par le matériau d'étanchéité en silicone.

有保护膜的情况下/If there is film /
Si hay una película / Si'il y a une pellicule

安装机部后，请务必撕下透明薄膜。 /
否则无法通过硅胶类密封材料保护包面。 /
Make sure to peel off the transparent film after installing the Washlet. Otherwise the bowl surface will not be able to be protected from the silicon seal material. /
Asegúrese de retirar la película transparente luego de instalar el Washlet. De no ser así, la superficie de la taza no se podrá proteger del material de sellado de silicona. /
Veiller à décoller la pellicule transparente après avoir installé l'unité Washlet. Sinon, la surface de la cuvette ne pourra pas être protégée par le matériau d'étanchéité en silicone.



请勿拆下环状部件。 /
否则便器中可能会有水飞溅出来。 /
Do not remove the ring. Water could spray from the toilet bowl. /
No retire el anillo. El agua de la taza del inodoro podría rociarse. /
Ne pas retirer la bague. L'eau pourrait s'échapper de la cuvette de la toilette.

