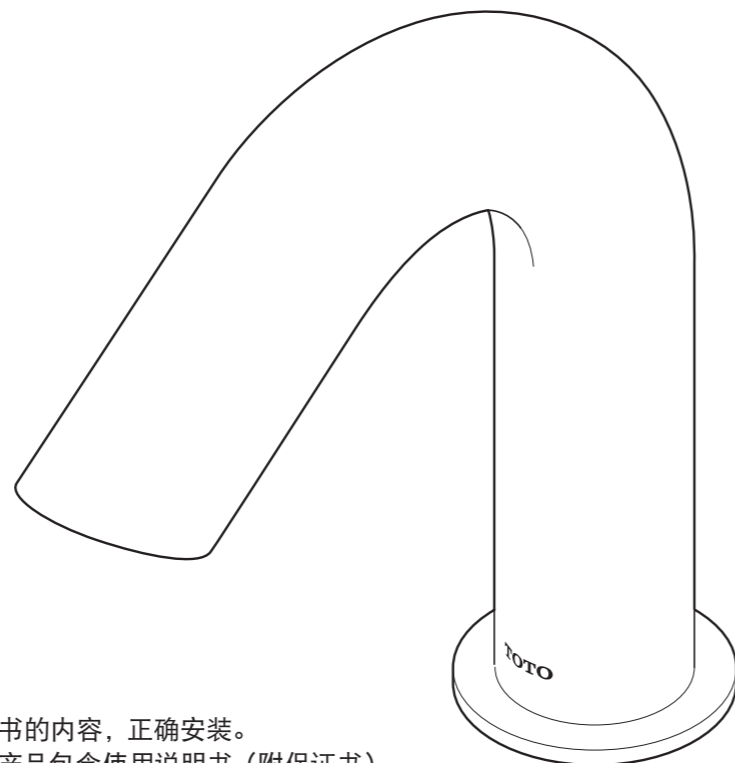


TOTO

施工说明书

非接触式水嘴 (自动感应水嘴)

电解除菌水型



- 为了能够充分发挥本产品的功能, 请按照本安装说明书的内容, 正确安装。
- 安装完成后, 请向顾客详细说明本产品的使用方法, 产品包含使用说明书(附保证书)。
- 如果您在使用上有任何问题, 请拨打东陶(中国)有限公司售后服务。
全国免费电话800-820-9787, 手机用户400-820-9787。

-1-

警告

无视本栏所述的内容错误使用时, 可能会导致人员死亡或受重伤。安装本产品, 请委托合法资质的专业人员安装。

- 残障人士及智力能力缺陷和常识缺乏者(包括儿童)需在专人监护下使用本产品。
- 请勿使用出现松动的电源插座。否则可能造成火灾、触电等。
- 请勿将水溅在电源插头或控制部。否则可能导致火灾、触电。
- 请勿使用指定电源(AC 220V)以外的电源。否则可能导致火灾、触电。
- 请不要超出插座或排线器具的额定功率。否则可能导致火灾。
- 请勿对电源线进行弯曲, 压放重物等野蛮操作, 否则可能导致火灾。
- 请勿加工电源线(切断、接续电线)。否则可能造成火灾、故障等事故。
- 请勿用湿手插拔电源插头。否则可能导致触电。
- 打雷时, 请勿触摸电线插头。否则可能造成触电。
- 禁止在可能淋水, 表面结露的浴室等潮湿场所使用。否则可能引起故障、漏电。
- 绝对禁止分解或修理、改造。否则可能引起故障、触电。
- 请务必考虑电源插座或防水插座的安装位置, 以免进水管上结了露水或使用时的水滴溅在电源插座或防水插座。
- 清洗过滤网时必须先关闭止水栓, 再拆卸过滤网盖。否则可能因冷热水的喷出而造成烫伤、家庭财产的污损等。
- 插座安装位置应符合相关设计规范。
- 拔出电源插头时, 请务必握住插头本体拔出。如果拉扯电源线会使插头或电源线受损, 导致火灾或触电。
- 请务必将插头确实地插到底。否则可能导致火灾或触电。
- 交流电型时, 电源插头上如积落灰尘, 可能因受潮而导致绝缘不良, 引起火灾。请拔下电源插头, 用干布进行擦拭(每月1次)。擦拭完后请用硅胶进行防水处理。

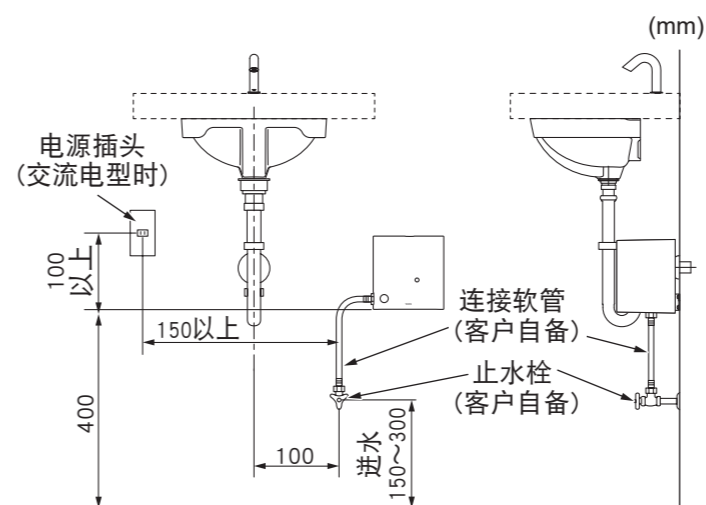
-2-

注意

无视本栏所述的内容错误使用时, 可能会导致人员受伤或损坏财产。

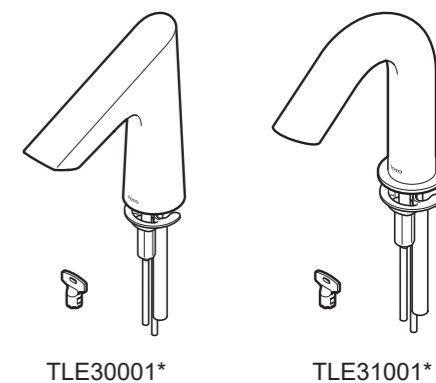
- 不要施加强力或冲击。否则可能部件破损伤及人身或出现故障与漏水。
- 请勿安装在车辆、船舶等移动物体上。
- 请勿在室外或可能结冰的地方使用。否则可能导致部件破损, 从而因漏水浸湿财物致使财物受损。
- 定期(每月一次)清除附在电源插头的插片等上的灰尘, 并务必将电源插头确实插到底。
- 不要进行诸如安装非本产品结构零件以外的部件、或取下零件等改装。否则可能导致触电或故障等。此外可能损伤产品性能, 导致烫伤·受伤、因漏水导致浸湿财产、致使财物受损。
- 非专业维修人员绝对不能在检修范围外, 拆解、修理、改造产品。否则可能引起故障、触电。
- 请务必定期(每一年两次以上)确认配管及其周围(柜架内、检查口内等)有无发生漏水或摇摆现象。
- 在使用时请勿堵住水嘴。否则水会从水嘴本体部分渗入造成漏水, 从而导致使家具财产等遭受损失事故的发生。
- 部件出现松动时请及时维护。
- 请勿对电镀层表面施加强力或冲击。
- 请勿使用除中性洗涤剂以外的清洁剂。
- 长期不使用时, 请务必拔出电源插头。否则可能导致火灾或触电。
- 当出现漏水、关不住水、移动本产品等紧急情况时, 步骤关闭止水栓。如仍关不住水时, 关闭总阀。

1. 布置图

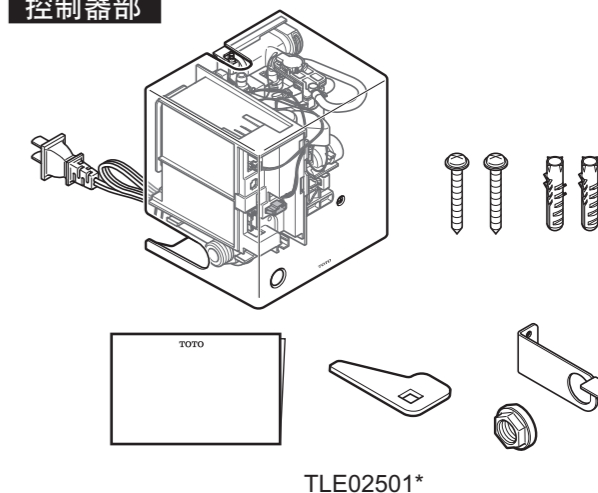


2. 结构部件

水嘴类型



控制器部



-3-

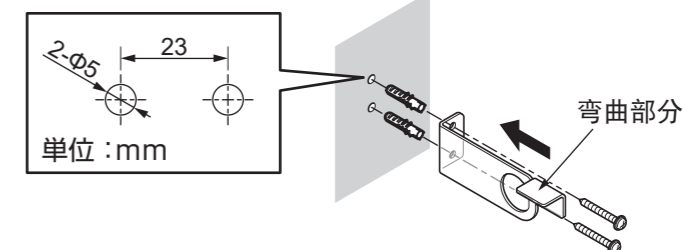
3. 施工步骤

事前准备

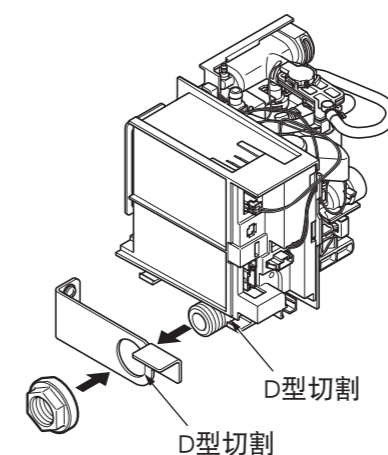


控制器部的施工

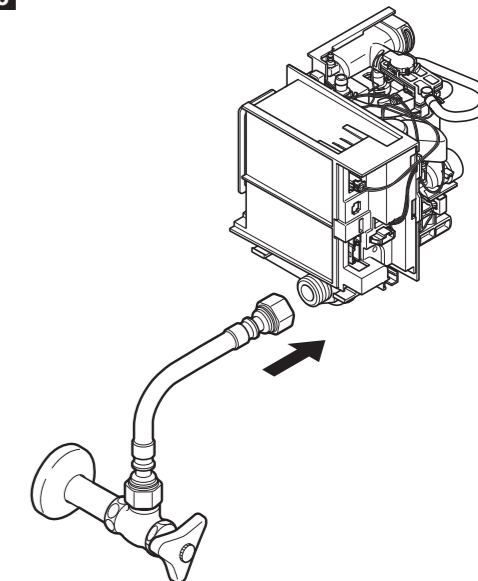
1



2



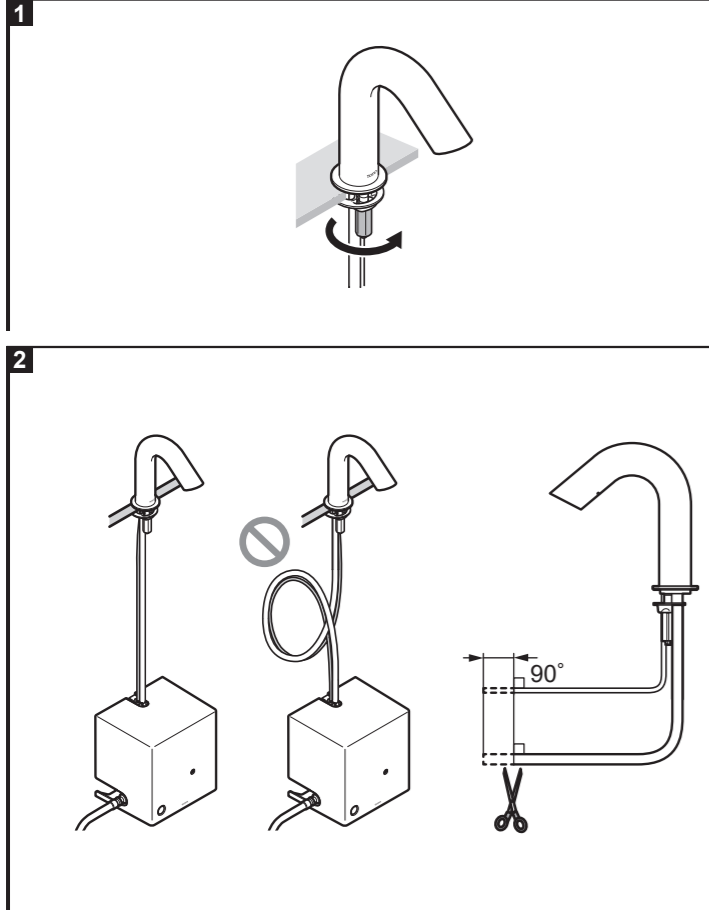
3



-4-

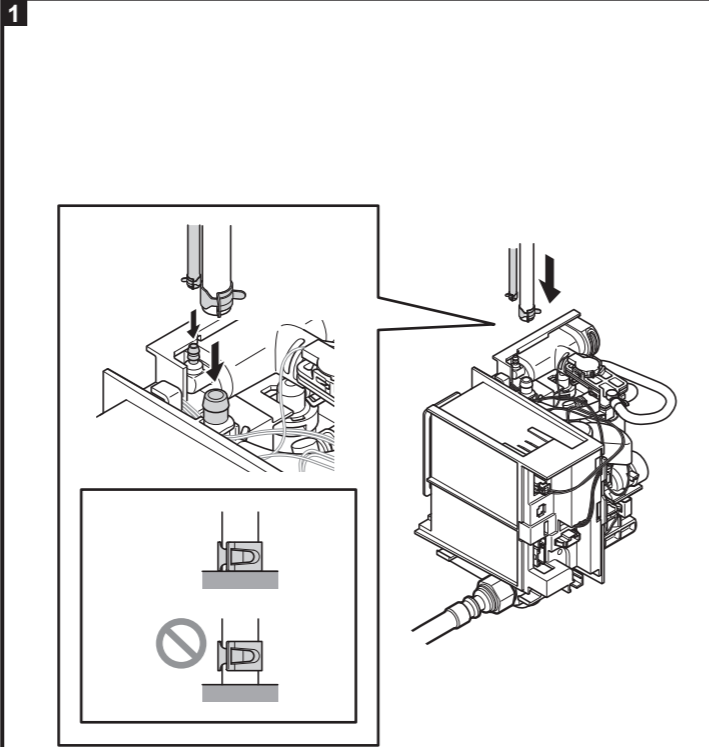
3. 施工步骤

水嘴的施工

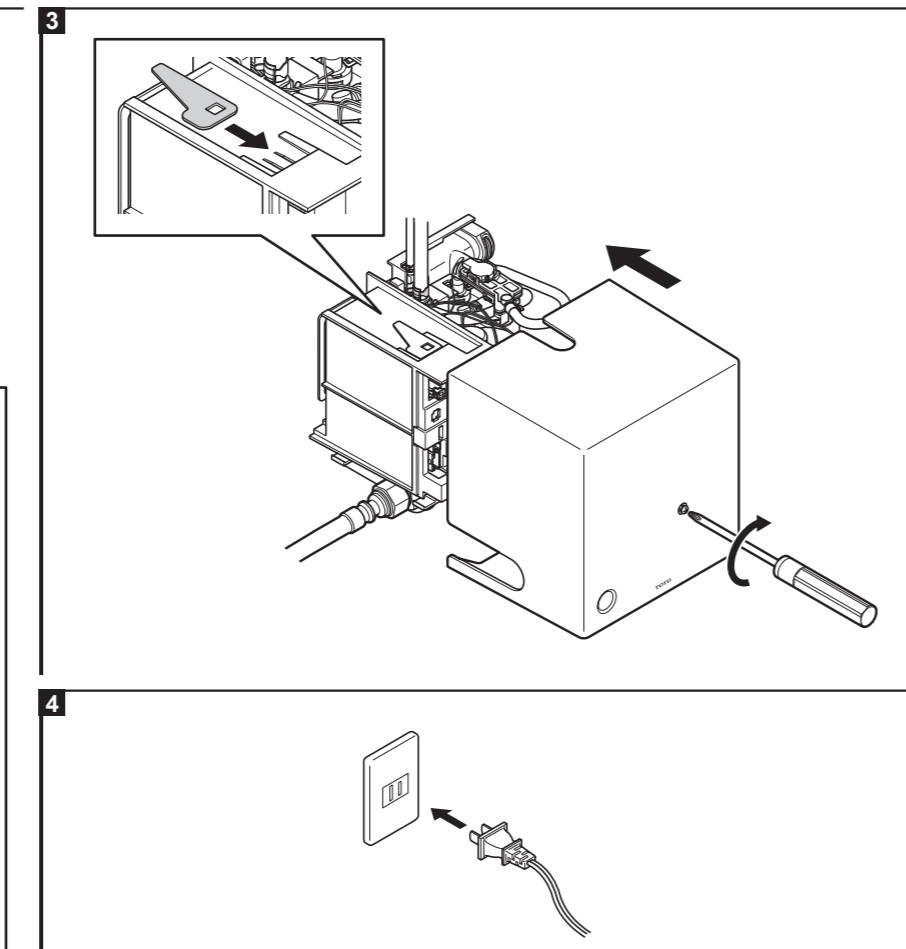
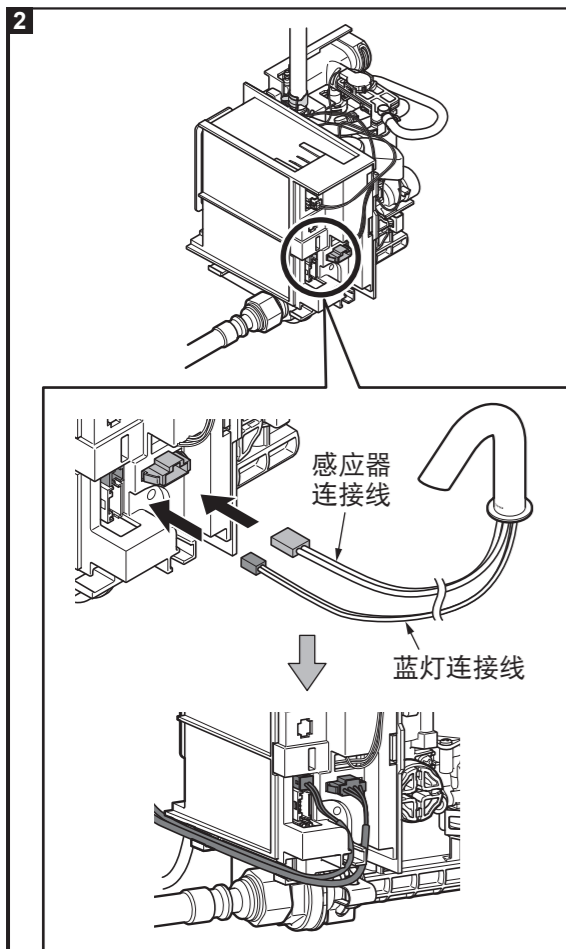


-5-

连接水嘴和控制器



3. 施工步骤



-6-

3. 施工步骤

事前准备

安装前, 务必要彻底将供水管内的垃圾、沙子等冲洗干净。

控制器部的施工

- 1 固定板安装到墙壁上, 并固定。将弯曲部分向上连接。
- 2 将控制器部插入固定板, 并拧紧固定螺母。(对准D型切割部分)
- 3 用进水软管连接控制器部和止水栓。

水嘴的施工

- 1 将水嘴插入陶器安装孔。将水嘴朝向排水口方向, 用六角螺母固定水嘴。
- 2 将水嘴连接软管切成合适长度, 以使之能安装在控制器部到管接头上。

连接水嘴和控制器部

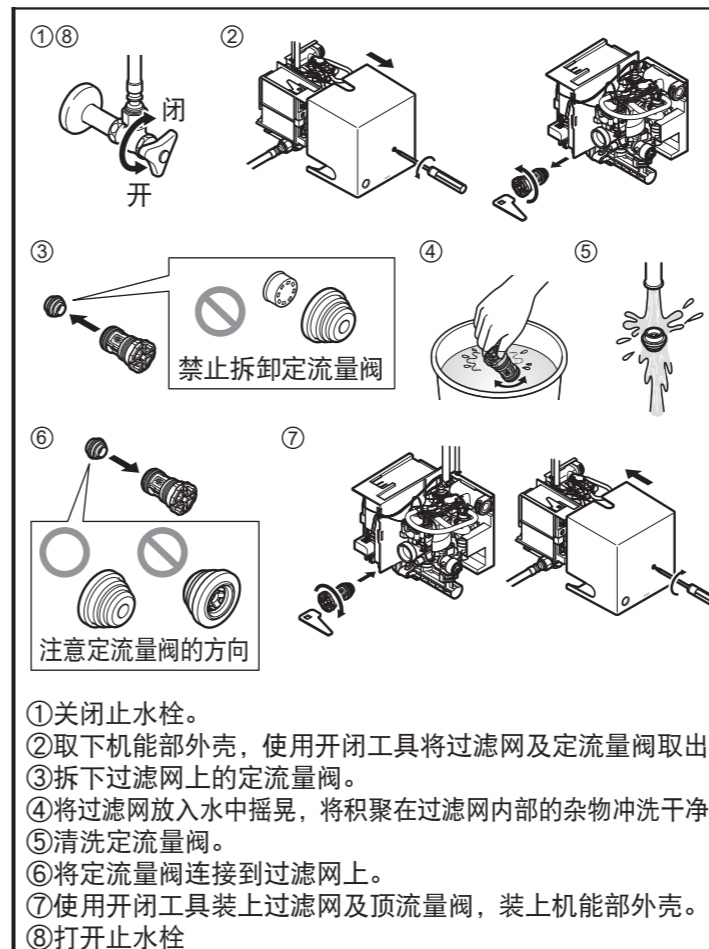
- 1 将水嘴两连接软管插入管接头。用固定夹固定两管子。
- 2 将两插接器插接, 直至听到“咔嚓”的声音。两插接器插入后, 按图示将两电线卡入控制器部的凹槽内。
- 3 合上控制器部罩盖并用螺丝固定。
- 4 将电源插头插入插座。

4. 动作



-7-

5. 过滤网及定流量阀的清扫



规格

型号	TLE02501*	
类型	交流电型	
电源电压	AC 100 ~ 240 V 50/60 Hz	
消耗功率	待机时	0.5 W
	工作时	20 W
供水压力	最低水压	0.05 MPa (流动时) (支持LEED时为0.1 MPa)
	最高水压	0.75 MPa (静止时)
可使用水质	生活用水	
使用环境温度	1 ~ 55 °C	
感知距离	130 mm ~ 200 mm (根据所安装的洗面器而自动设定感知距离)	
电源线长度	850 mm	
感应器导线长度	1.3 m	
流量	泡沫水	1.3 L/min
	电解除菌水	0.3 L/min
供水连接螺纹规格	G 1/2	
水效	一级	
用途	公共场所及普通住宅洗脸间用	

-8-