

TOTO

更衣台

YKA41 VC

请按照本施工说明书的内容正确安装本产品，以充分发挥其功能。安装完成后，请向顾客详细说明使用方法。随产品附带有顾客用的使用说明书。安装工程完成后，请务必交付给顾客。请务必在使用说明书附带的保修卡上填写安装公司名称及安装日期。


1





安全注意事项 (请务必遵守本手册中的安全注意事项，以便安全使用本设备。)

安装前请仔细阅读本《安全注意事项》，然后正确安装。




●为了安全正确的安装本产品，防止给顾客及他人的人身财产安全造成损害，本说明书内记载有各种符号。这些符号及含义如下所示。

●以下根据指示类型说明符号含义。

符号	含义
 警告	此符号表示，如果忽略该警告而错误使用本设备，会导致死亡或严重伤害。

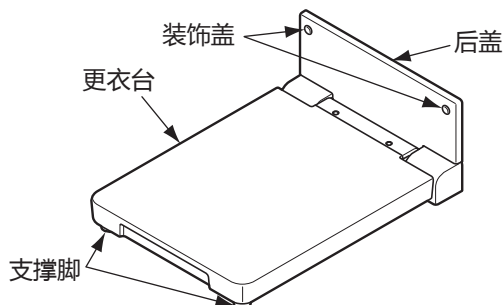
	 此符号表示，在任何情况下都不允许执行的禁止操作。
	 此符号表示，必须执行的强制操作。例如左图表示“必须执行”。

警告

 禁止操作	请勿设置于屋外或浴室等会浇到水或容易受潮的场所请勿让安装面及本产品被水沾湿 以免因部件腐蚀导致产品脱落而引起重大事故。	 必须执行	请务必使用本公司指定的固定金属零件 若不遵守可能会造成安装不稳固导致跌倒。
	请勿在产品上部安装会给使用造成障碍的架子或钩子等 以免使用者撞到导致受伤。		更换产品等时，请勿重复使用将产品取出后的安装孔，在确认安装面的强度后重新钻开安装孔 若不遵守可能会造成安装不稳固导致跌倒。
 必须执行	请确保安装时安装面较厚且有加固，然后按照指定的安装方法安装 若安装面不够厚或没有加固，或是不按照各安装面的指定安装方法安装，可能造成产品脱落，使墙壁毁坏或使用者跌倒，导致受伤或重大事故。		安装完成后，请确认产品的固定处没有松动 若安装不稳固，可能造成产品脱落，使墙壁毁坏或使用者跌倒，导致受伤或重大事故。

2

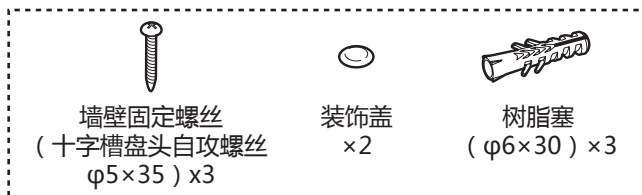
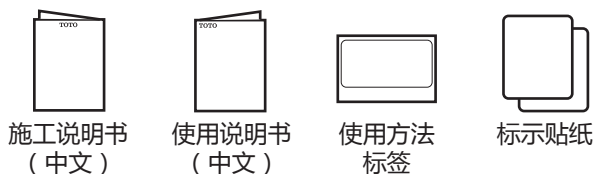
部件名称



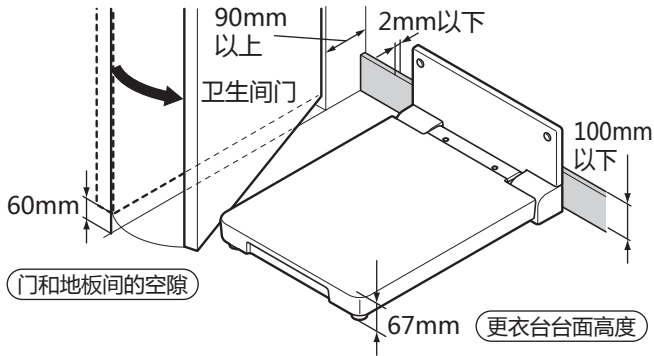
3

附件确认

■请确认产品附带有以下部件。



4 安装前



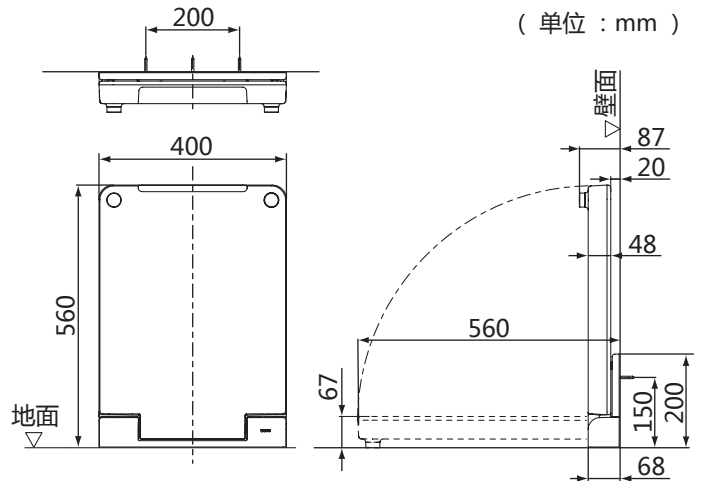
关于踢脚板

有踢脚板时，若踢脚板厚度在2mm以下（高度在100mm以下）则可直接安装，若厚度在2mm以上，则会妨碍产品安装，请将踢脚板去掉，确保在平坦的壁面上进行安装。

与门的干涉

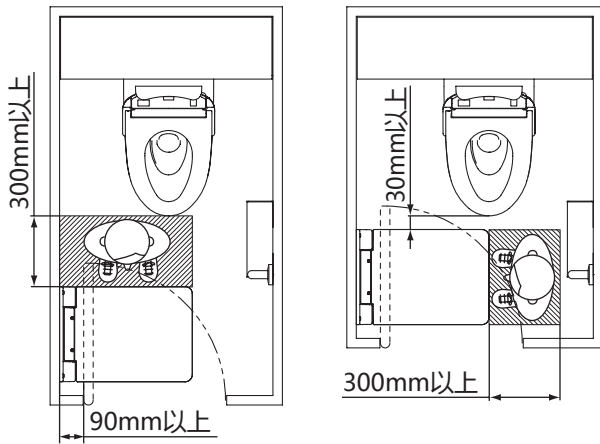
若卫生间是常开式的内开门，安装在门转轴侧的墙壁上可使门和更衣台互相干涉，从而防止使用后忘记关上更衣台的情况。（※若是常闭式的内开门卫生间，请参照 6 的《安装位置》的注意事项）

5 产品尺寸



6 安装位置

■请参考图上的安装位置来安装产品。



请与便器、卷纸器或其他产品相隔30mm以上，以免发生触碰。此外，请在本产品前方或侧面空出300mm以上的空间，作为使用者在开闭更衣台时的站立区。

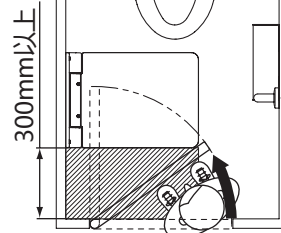
注意事项

常闭式的内开门卫生间的情况

若卫生间为常闭式（※）的内开门，为避免因门和本产品互相干涉导致无法进入卫生间的情况，请在门侧空出使用者的站立区。

※何为常闭式门？

在无人使用卫生间时，门也始终处于关闭状态的构造。



7 安装前的准备

1. 混凝土安装面的情况

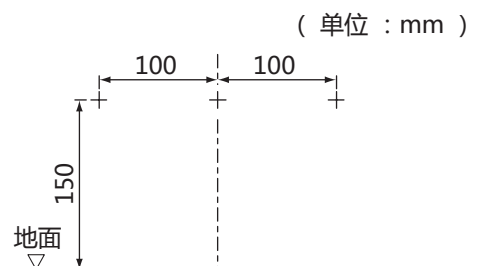
使用树脂塞和自攻螺丝固定

- 请照图所示在墙壁上钻开3个用于安装树脂塞的安装孔（ $\phi 6 \times 40$ 以上）。

2. 木材安装面的情况（同图）

使用自攻螺丝固定

- 请使用厚度为12mm以上的胶合板或添加30mm以上的加固木。



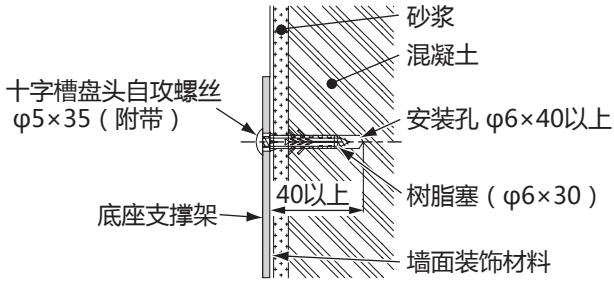
请继续察看背面

8-1

安装方法

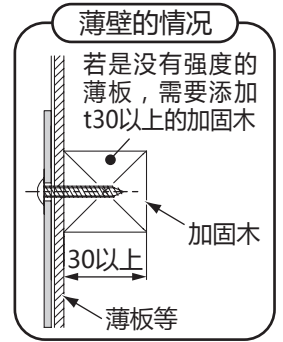
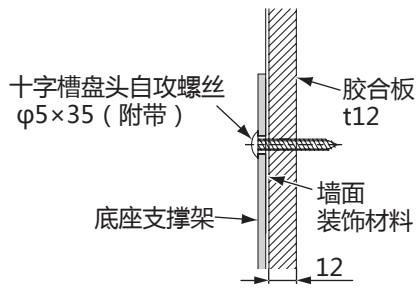
1. 混凝土安装面

安装孔直径 $\phi 6$



2. 木材安装面

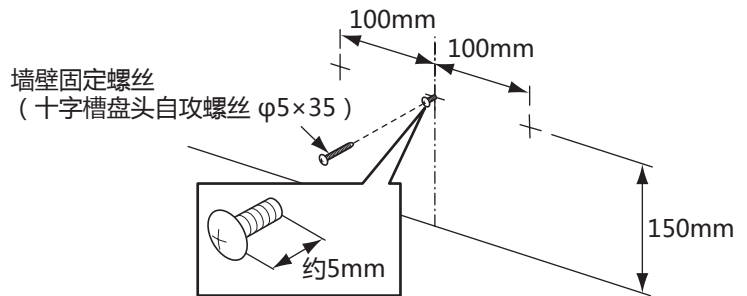
(单位: mm)



8-2

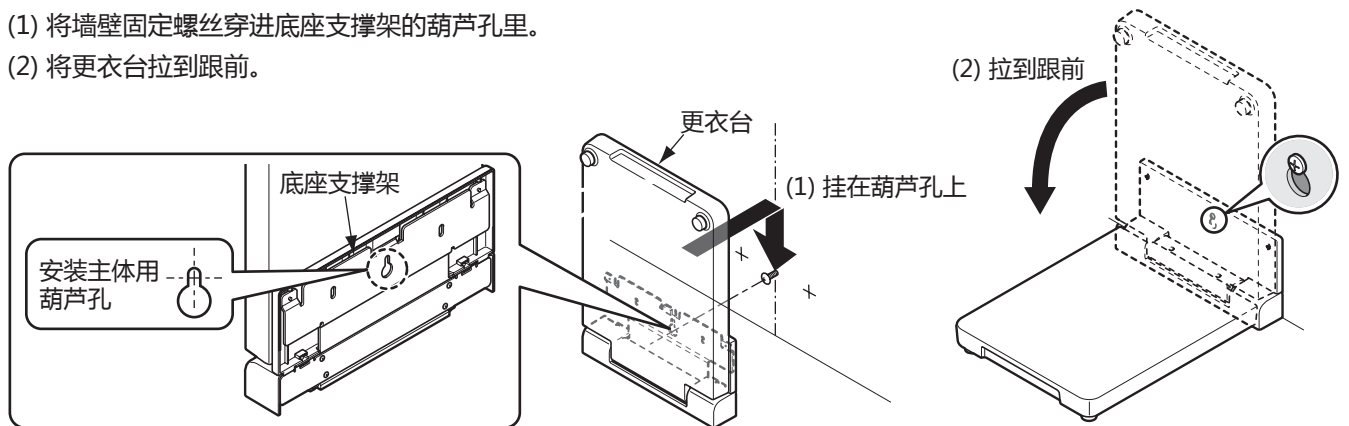
1 预装墙壁固定螺丝

如图所示在螺丝孔的位置打格, 然后在中间预装一根墙壁固定螺丝。



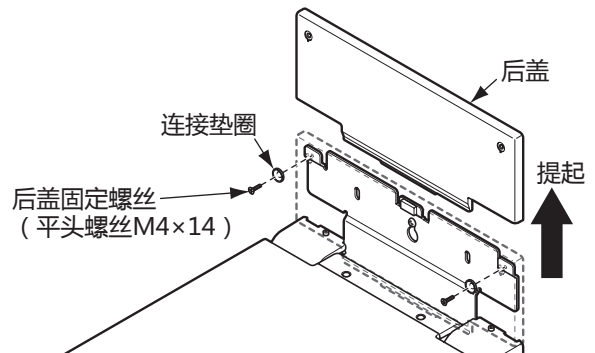
2 临时固定主体

- (1) 将墙壁固定螺丝穿进底座支撑架的葫芦孔里。
- (2) 将更衣台拉到跟前。



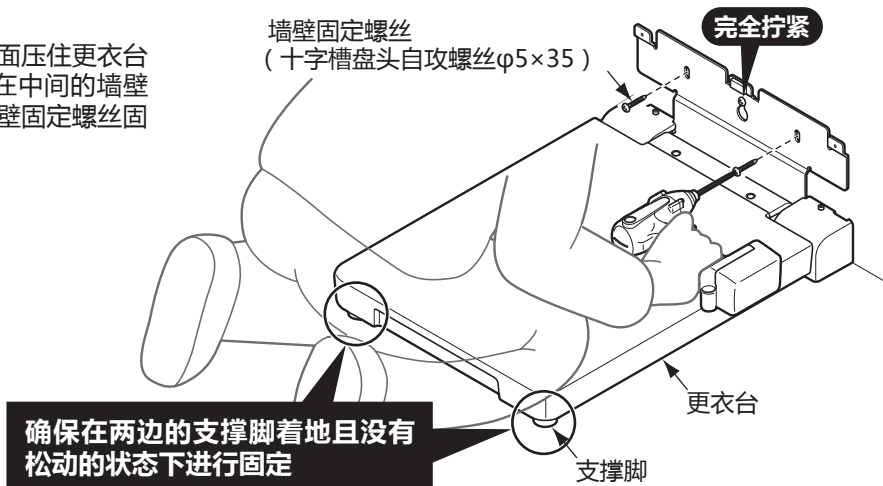
3 卸下后盖

取下后盖的固定螺丝和连接垫圈, 向上提起后盖然后卸下。



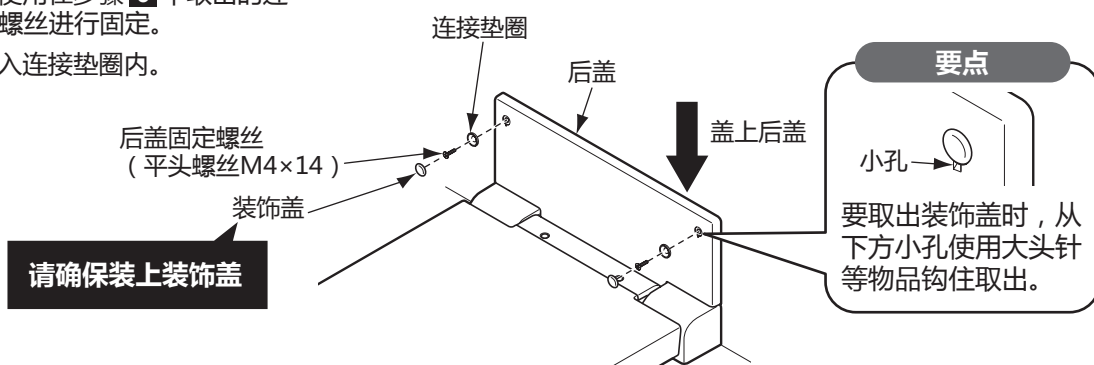
4 固定主体

如图所示将膝盖压在更衣台上，从上面压住更衣台使其贴于地面，将在步骤 1 中预装在中间的墙壁固定螺丝拧紧，然后使用剩余两根墙壁固定螺丝固定主体。



5 安装后盖及装饰盖

- (1) 从上方盖上后盖，使用在步骤 3 中取出的连接垫圈和后盖固定螺丝进行固定。
- (2) 将随附的装饰盖嵌入连接垫圈内。



9 施工后的检查

施工后，请检查以下项目。

检查要点

- 打开更衣台时，两边的支撑脚是否都着地？
※若有一边浮起，请参照步骤 4 进行调整。
- 是否已装上装饰盖？
- 与墙壁的固定处是否有松动？
- 更衣台的开闭动作是否有异常？
- 使用方法标签是否贴在显眼的位置？

※请务必将随附的使用说明书和标示贴纸交付给顾客。

